



WITTENSTEIN

alpha

SP+

### Motoranbauanleitung Motormounting instructions

### 电机安装说明书 モーター組付け要領書 모터조립방법

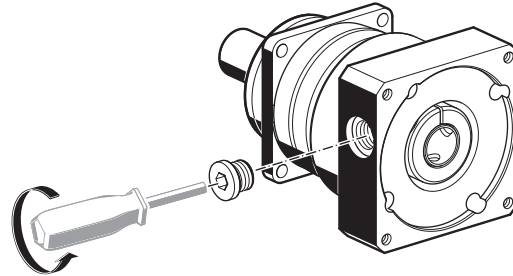
WITTENSTEIN alpha GmbH  
Walter-Wittenstein-Str. 1  
97999 Igersheim / Germany  
www.wittenstein-alpha.de  
Tel. +49 7931 493-0  
Fax. +49 7931 493-200  
Dok-Nr. 2022-D033542-01



WITTENSTEIN

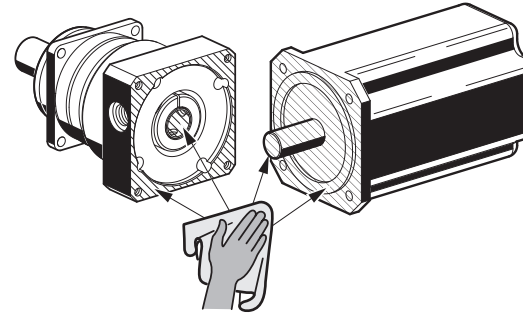
alpha

1



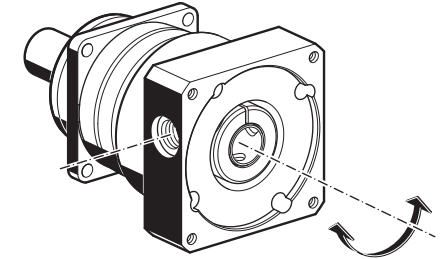
- Verschlusschraube lösen und aufbewahren
- Release plug and reserve
- 拿掉螺旋塞并存放好。
- プラグを外して保管して下さい。
- 어댑터플레이트의 마개를 풀어내고, 잘 보관하세요

2



- Gründlich reinigen/entfetten – keine Pressluft verwenden
- Clean thoroughly/degrease – do not use compressed air
- 彻底清洁/去污 – 不要使用压缩空气。
- 完全に油分をふき取して下さい。
- 加圧エア-は使用しないで下さい。
- 방청유를 깨끗이 닦아주세요 - 이 때 압축공기를 사용하지 마세요

3



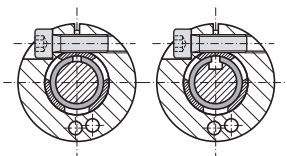
- Lagerichtig drehen
- Turn into correct position
- 旋转至正确位置。
- 正しい位置に回して下さい。
- 그림과 같이 감속기 입력축의 조임나사 방향을 일치시켜 주세요



WITTENSTEIN

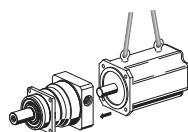
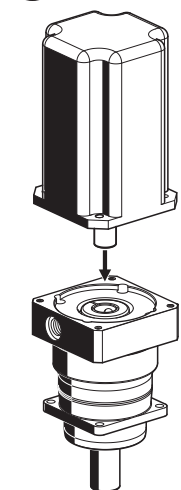
alpha

4



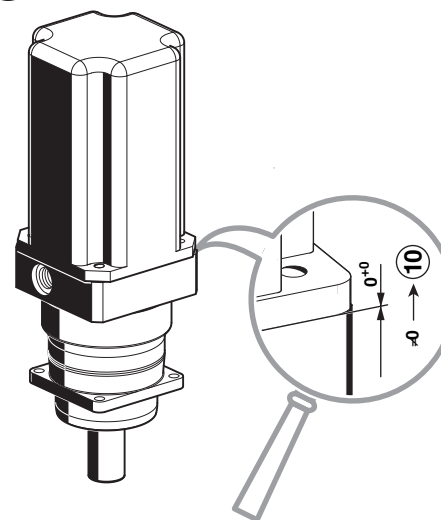
- Bei genuteter Motorwelle: Passfeder entfernen. Schlitz, Distanzhülse und Passfedernut lagerichtig montieren
- With grooved shaft: remove feather key. Mount slot, spacer sleeve and feather key groove in the correct position
- 带键的电机轴: 拿掉平键。夹紧套开口槽、薄壁套开口槽和键槽的开口方向要对应一致。
- モーター軸が「キー付き」の場合はキーを取り外して下さい。クランプハブ溝とプッシュ溝とキー溝を同じ位置にあわせて下さい。
- 모터의 축에 키가 있다면 제거하시고 그림과 같이 감속기 입력축의 슬롯, 부싱의 슬롯, 모터축의 키홈의 방향을 일치시켜 주세요

5

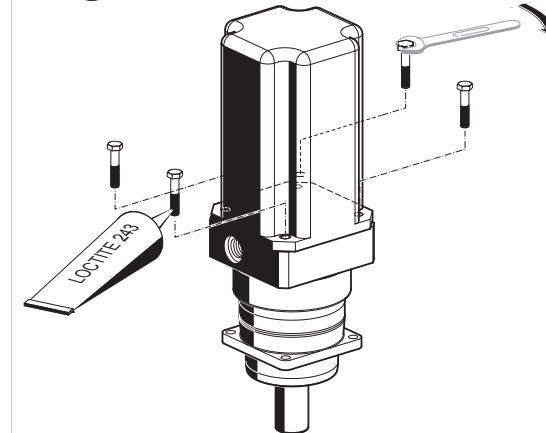


- ACHTUNG! Wenn Sie den Motor nicht leicht aufchieben können: Die Schraube in Bild 4 um eine Umdrehung lösen
- CAUTION! If the motor does not move into position easily: Loosen the screw in fig. 4 by one rotation
- 注意! 如果电机轴不能轻松地落位, 请把图4中的螺栓松一圈。
- 注意! モーター軸クランプハブに容易に挿入できない場合は図4のボルトを1回転緩めてから再度挿入して下さい。
- 주의! 만약 모터축이 감속기 입력축에 잘 삽입되지 않는다면 그림4의 나사를 한바퀴 정도 풀어주세요

6



7



SW: Schlüsselweite  
Width across flats  
六角扳手规格  
2面幅  
육각렌치크기

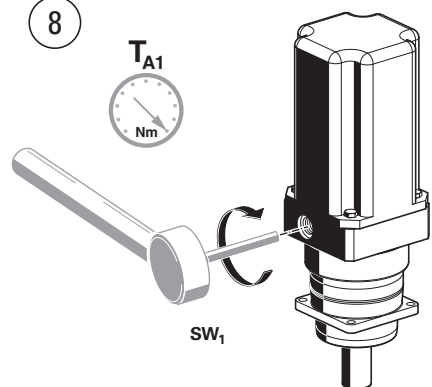
T<sub>A</sub>: Anzugsdrehmoment  
Tightening torque  
拧紧扭矩  
締め付けトルク  
조임토크



WITTENSTEIN

alpha

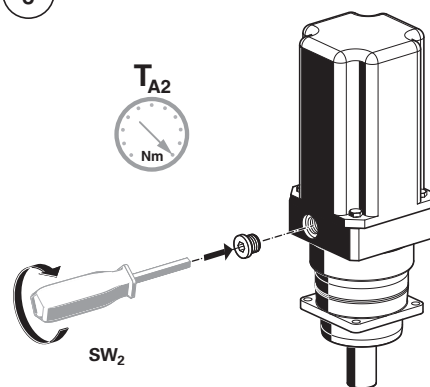
8



Stahl: Steel / Acier / 鋼 / 鉄 / 강철  
AL: Aluminium / 鋁 / アルミニウム / 알루미늄

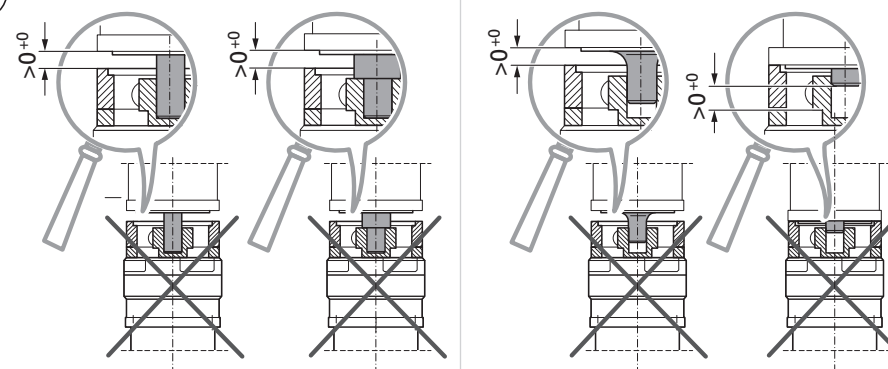
SW <sub>1</sub> [mm]	Stahl	AL
	T <sub>A1</sub> [Nm]	T <sub>A1</sub> [Nm]
3	4,1	2,8
4	9,5	5,6
5	14	9,5
6	35	23
8	79	45
10	135	78
14	330	195

9



SW <sub>2</sub> [mm]	T <sub>A2</sub> [Nm]
5	10
8	35
10	50
12	70

10



**Motorwelle:** zu lang / mit Absatz  
**Motor shaft:** too long / with shoulder  
 电机轴: 太长 / 带轴肩  
 モーターシャフト: 長すぎ / 段付き  
 모터출력축: 너무 길다 / 모터축단의 간섭

- ACHTUNG!  
In diesen Fällen in der Betriebsanleitung nachlesen
- CAUTION!  
In these cases, look up instructions in the operating manual
- 注意!  
如果发生此种情况, 请查阅操作说明书.

mit Radius / zu kurz  
 with radius / too short  
 带倒角 / 太短  
 テーパーシャフト / 短すぎ  
 라운드가공된 모터축의 간섭 / 너무 짧음

- 注意!  
これらの場合は取扱説明書をご参照下さい。
- 주의!  
이 경우, 감속기의 동작설명서를 참고하세요