

Motoranbauanleitung

Motormounting instructions

Assemblage moteur

Istruzioni di montaggio per motori

Instrucciones para el montaje del motor

Instruções para montagem do motor

Vor Inbetriebnahme Betriebsanleitung lesen!

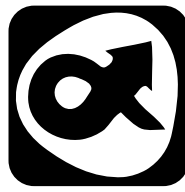
Read before operating unit!

Avant mise en service, lisez la notice de service!

Prima della messa in funzione leggere le istruzioni!

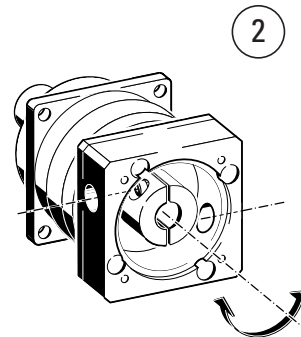
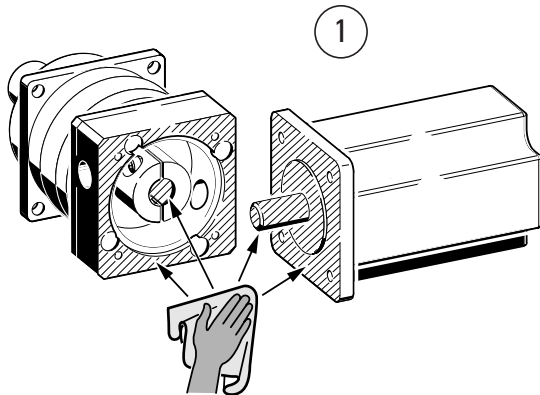
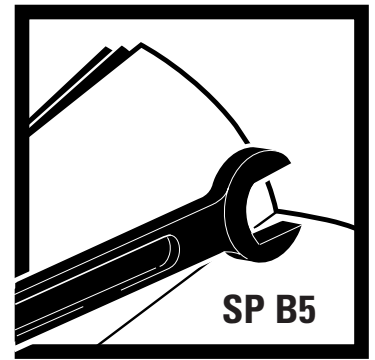
Leer antes de manejar el equipo!

Leia antes de colocar em funcionamento!



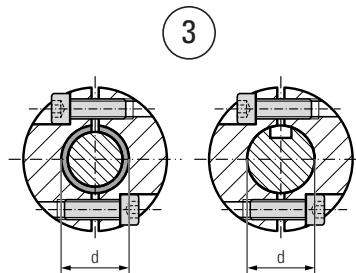
alpha

alpha getriebebau GmbH
Walter-Wittenstein-Str. 1
D-97999 Igersheim
Tel. +49(0)7931/493-0
Fax +49(0)7931/493-200
service@alphagetriebe.de
www.alphagetriebe.de

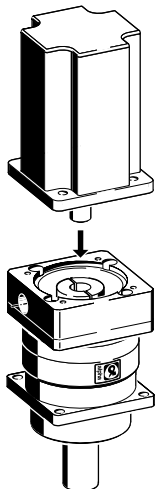


2. Lagerichtig drehen
2. Turn to align holes with set-screws
2. Tourner en position correcte
2. Girare in posizione corretta
2. Girar para alinear los agujeros con los tornillos
2. Girar até alinhar os furos com os parafusos

- d... Klemmnabeninnendurchmesser
d... Clamping hub bore diameter
d... Alesage de l'accouplement
d... Diametro interno canotto/morsetto
d... Casquillo adaptador de diametro
d... Diâmetro interno do anel de contração

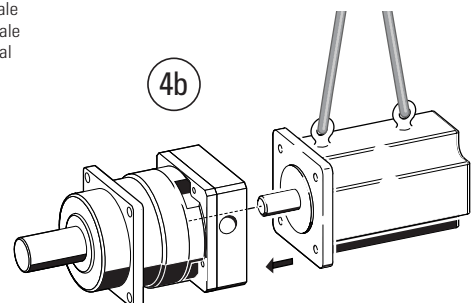


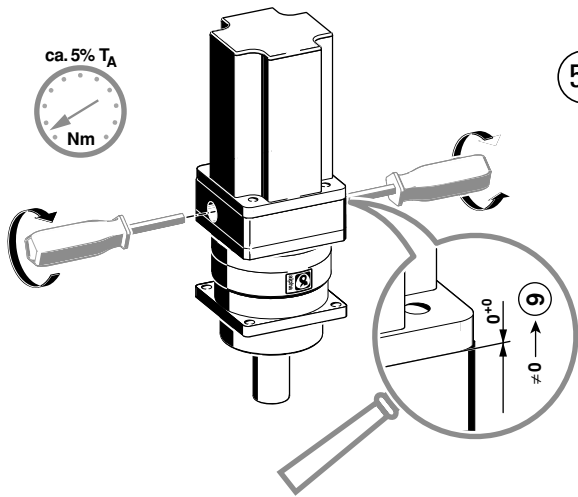
3. Wenn Distanzhülse und/oder Nut, dann lagerichtig montieren. Paßfeder entfernen.
3. If bushing or keyway, mount in proper position. Remove key.
3. Tourner en position correcte en cas de bague ou rainure de clavette. Retirer la clavette.
3. In caso di bussola distanziale e/o cava per chiavetta, montare in posizione corretta. Togliere la chiavetta.
3. Si se utiliza casquillo o chavetero, montar en la posición adecuada. Sacar la chaveta.
3. Se for utilizada bucha redutora ou se o eixo tiver rasgo de chaveta, montar na posição adequada. Retirar a chaveta.



a = vertikal – Bevorzugte Methode
a = vertical – preferred method
a = vertical – méthode conseillée
a = verticale – metodo preferenziale
a = vertical – método preferible
a = vertical – método preferível

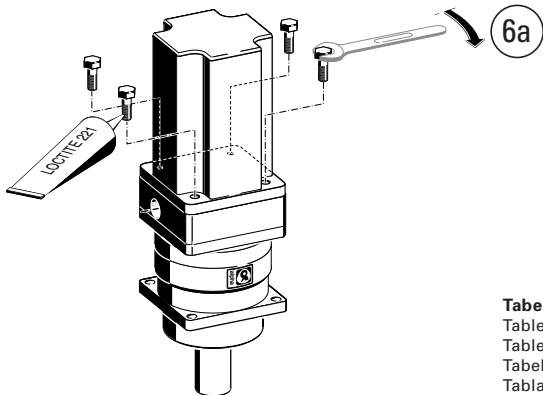
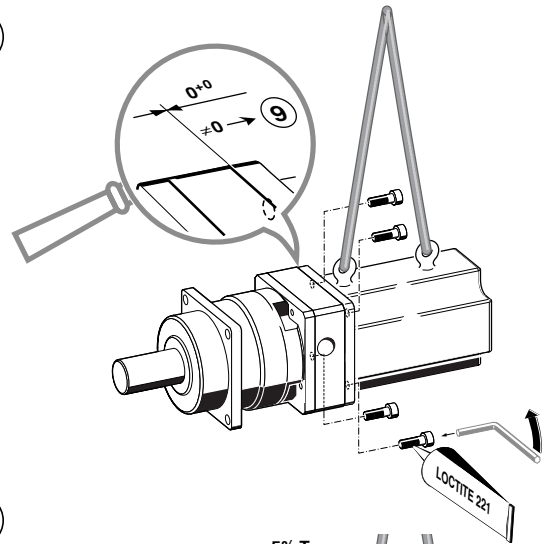
b = horizontal
b = horizontal
b = horizontal
b = orizzontale
b = horizontale
b = horizontal





5a

5b



6a

6b

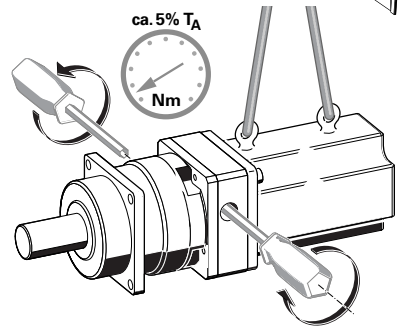


Tabelle Anziehdrehmoment (T_A):

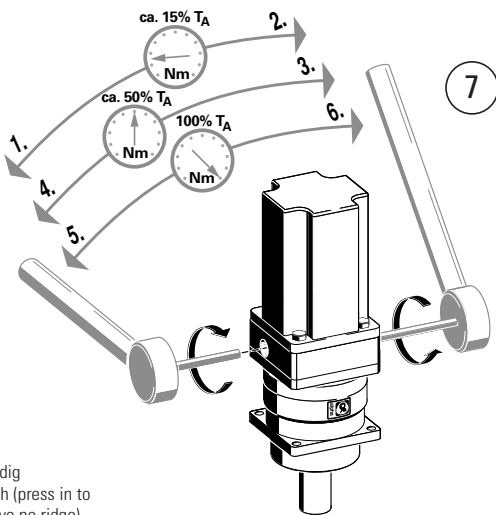
Table tightening torque (T_A):

Tableau couple de serrage (T_A):

Tabella coppia di serraggio (T_A):

Tabla par de apriete (T_A):

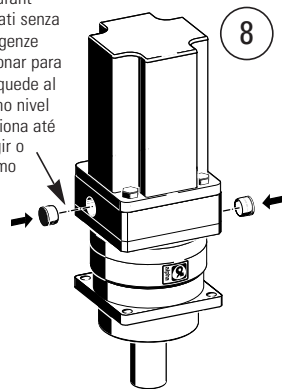
Tabela do torque de aperto (T_A):



7

Getriebegröße Gear Reducer size Taille du réducteur Grandezza del riduttore Tamaño del reductor Tamanho do reductor	Klemmnabeninnen Ø siehe® Clamping hub bore Ø Alesage de l'accouplement Ø interno canotto/morsetto Casquillo adaptador de Ø Ø interno do anel de contração [mm]	Schlüsselweite Width across flats Côte sur plats Misura delle chiavi Distancia entre caras Distância entre faces [mm]	Anzugsmoment Tightening torque Couple de serrage Coppia di serraggio Par de apriete Torque de aperto T _A [Nm]
SP 060	≤14	3	5,0
SP 075	≤19	4	9,5
SP 100	≤14	4	9,5
	>14 ≤19	5	16,0
	>19 ≤32	6	39,0
SP 140	≤19	5	16,0
	>19 ≤24	6	39,0
	>24 ≤38	8	77,0
SP 180 1-stufig SP 180 2-stufig	≤48	8	77,0
	≤19	5	16,0
	>19 ≤24	6	39,0
	>24 ≤38	8	77,0
SP 210 1-stufig SP 210 2-stufig	≤55	10	135,0
	≤48	8	77,0
SP 240 1-stufig SP 240 2-stufig	≤60	14	330,0
	≤48	8	77,0

Bündig
Flush (press in to
leave no ridge)
Affleurant
Livellati senza
Sporgenze
Presionar para
que quede al
mismo nivel
Pressiona até
atingir o
mesmo nivel



8

Achtung: In diesen Fällen in Betriebsanleitung nachlesen!
Note: In these cases reread operating instructions!
Attention: Dans ce cas, lire la notice de service!
Attenzione: In questi casi leggere nelle istruzioni!
Nota: En estos casos releer las instrucciones de funcionamiento!
Atenção: Nestes casos, releer as instruções de funcionamento!

9

