



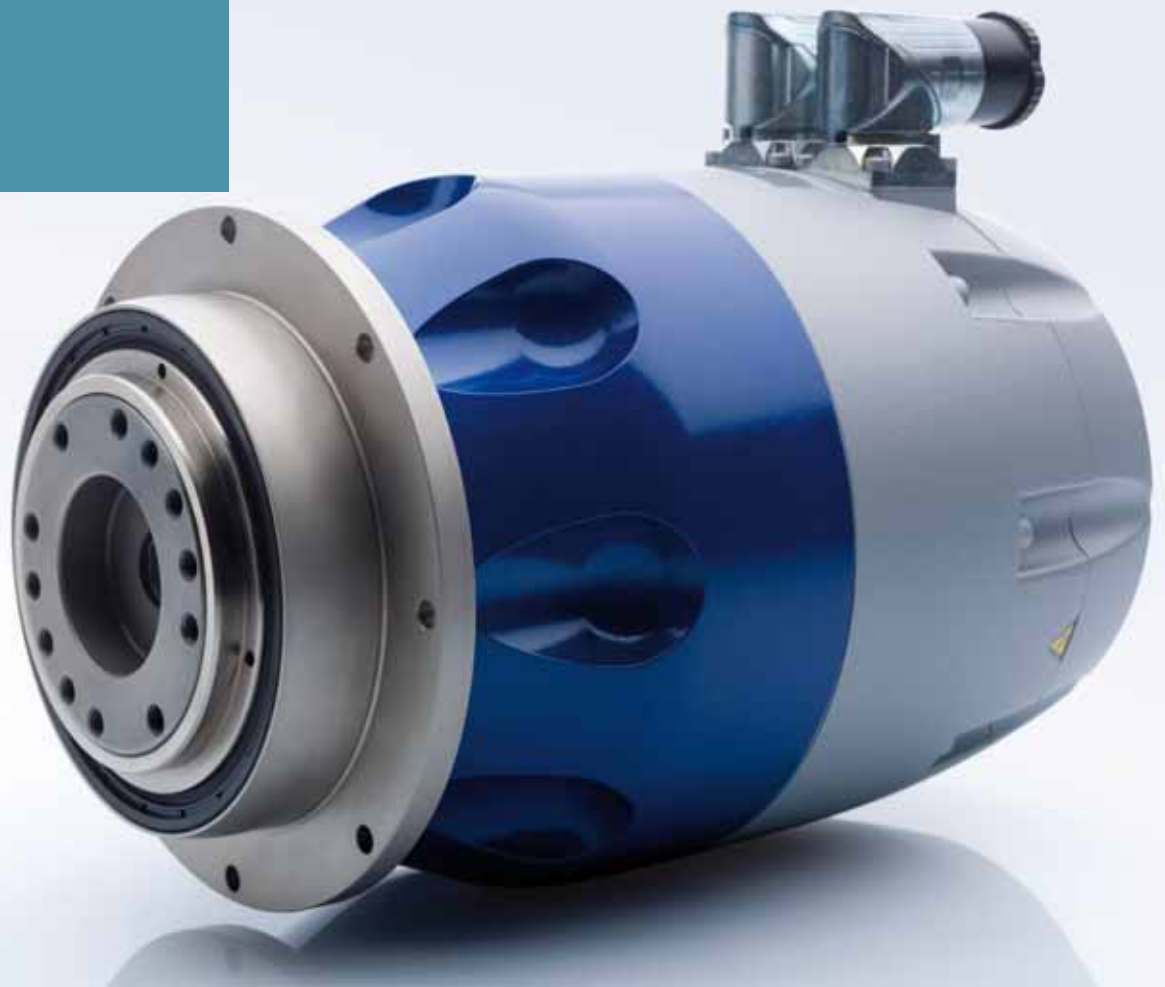
WITTENSTEIN

motion control

TPM⁺ power

Rotativer Servoaktuator

stärker
kompakter
ruhiger



Servoaktuator **TPM+ power:**

Die starke **Motor-Getriebe-Einheit**

Ein funktionierendes System entsteht erst durch die perfekte Integration aller Einzelteile. Die busfähigen, elektromechanisch rotativen und linearen Servosysteme der WITTENSTEIN motion control GmbH überzeugen mit genau dieser harmonischen Einbindung von Motor, Präzisionsgetriebe, Elektronik, Sensorik und Software. Integration erfährt hier ihre innovative Bestimmung – als entscheidender Faktor für eine noch höhere Leistungsdichte und Dynamik.

TPM+ power

stärker, kompakter, ruhiger!



Hier kommt der Hammer!

Drei Attribute, die unsere neue Antriebseinheit TPM+ power auszeichnen. Sie ist stark durch die dynamischen Synchronservomotoren mit ihrem hohen Drehmoment. Sie ist kompakt durch die platzoptimierte Bauweise von Motor und Getriebe mit deutlich reduzierter Baulänge. Sie ist ruhig durch die bewährte Schrägverzahnung des Getriebes. TPM+ power: Echt der Hammer für Anwendungen mit mehr Drehmoment und hoher Regelgenauigkeit.



Applikationen

Das neue TPM⁺ power wird sowohl in hochdynamischen linearen Applikationen mit Ritzel-Zahnstangen oder Spindel als auch in rotativen bei hohen Massen und Störkräften, in den Bereichen Automation und Bearbeitung seine Akzente setzen.

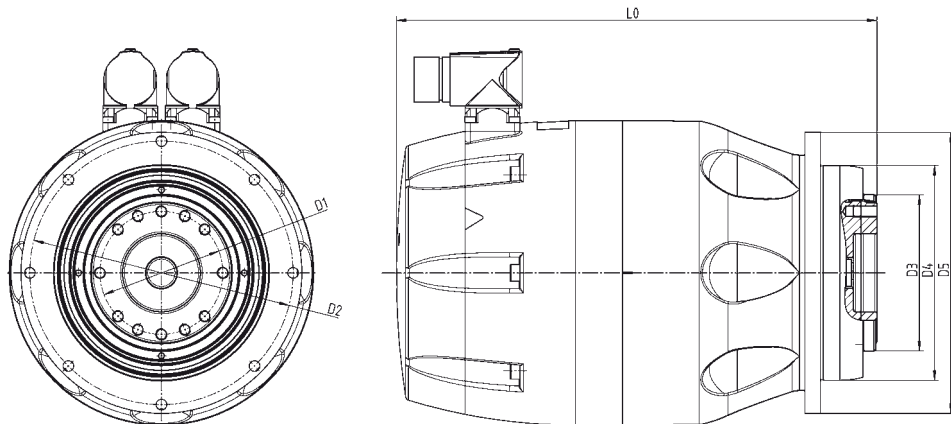
Quelle: MAKA

TPM ⁺ power	Baugröße				
	004	010	025	050	110
Übersetzungen 1-stufig	4, 5, 7, 10				
Übersetzungen 2-stufig	16, 20, 25, 28, 35, 40, 50, 70, 100				
Max. Beschleunigungsmoment [Nm]	50	130	380	750	1600
Max. Verdrehsteifigkeit [Nm/arcmin]	12	33	86	190	610
Max. Verdrehspiel (reduziert) [arcmin]	4 (2)	3 (1)			
Schutzart	IP 65				
Isolierstoffklasse	F				
Einbaulage	beliebig				

Ausführungen

- Gerade- und Winkel-Steckeranschlüsse
- Zwischenkreisspannung 320V DC (optional bei den Baugrößen 004, 010 und 025), 560V DC
- Temperatursensor KTY, PTC
- Motorfeedback Resolver, Optische Geber EnDAT/Hiperface (optional)
- Permanentmagnet Haltebremse (optional)
- UL Zulassung
- Schmierung synthetisches Öl, Fett (optional), lebensmitteltaugliche Schmierung (optional)

TPM⁺ power



TPM+ power	Baugröße				
	004	010	025	050	110
Durchmesser D1	31,5	50	63	80	125
Durchmesser D2	79	109	135	168	233
Durchmesser D3	40 _{h7}	63 _{h7}	80 _{h7}	100 _{h7}	160 _{h7}
Durchmesser D4	64 _{h7}	90 _{h7}	110 _{h7}	140 _{h7}	200 _{h7}
Durchmesser D5	86	118	145	179	247
Länge L0 [mm]					
<small>(Übersetzung 4, 5, 7, 10, 16, 20, 25, 28, 35)</small>					
Resolver ohne Bremse	164	205	242	281	337
Hiperface ohne Bremse	185	226	263	306	361
EnDAT ohne Bremse	189	230	267	306	361
Länge L0 [mm]					
<small>(Übersetzung 40, 50, 70, 100)</small>					
Resolver ohne Bremse	149	175	197	236	307
Hiperface ohne Bremse	170	196	218	261	331
EnDAT ohne Bremse	174	200	222	261	331
Mehrlänge mit Bremse [mm]					
	20	19	24	40	50

TPMplus_power_flyer_cj_2008 | Technische Änderungen vorbehalten



motion control