

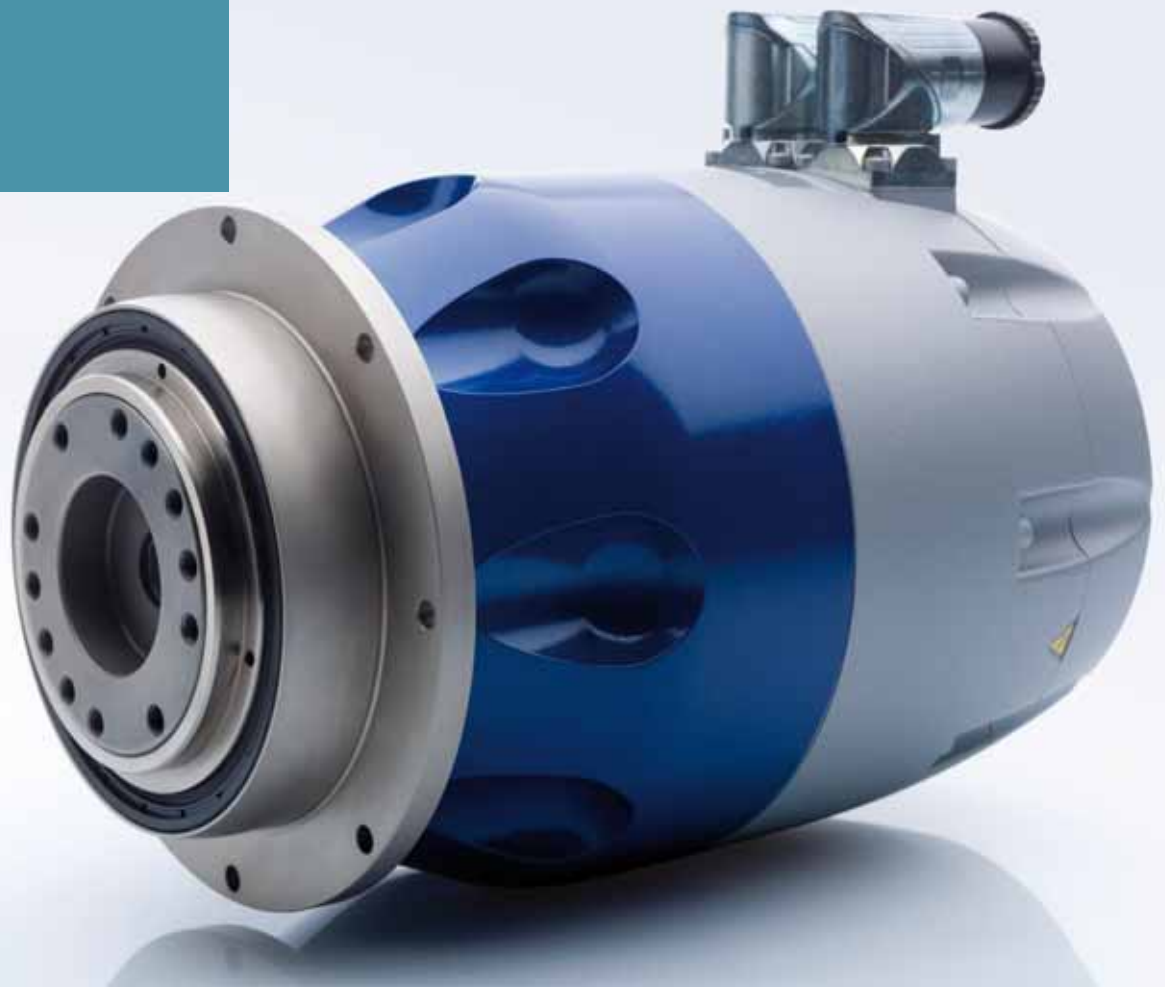


WITTENSTEIN

TPM⁺ power

Servoactuador rotativo

más potente
más compacto
más silencioso



Servoactuador TPM+ power:

El buen funcionamiento de un sistema se consigue sólo mediante la integración perfecta de todos los componentes. Los servosistemas electromecánicos rotativos y lineales, con capacidad de bus, de WITTENSTEIN convencen precisamente por la integración armónica de los grupos motor, reductor de precisión, electrónica, sensórica y software. Aquí, el concepto "integración" experimenta su connotación más innovadora – como factor decisivo para obtener una densidad de potencia y una dinámica aún mayores.

La poderosa **unidad de motor y reductor**

TPM+ power

¡Más potente, más compacto, más silencioso!



Potencia, control, precisión

Tres atributos que caracterizan nuestra nueva unidad de accionamiento TPM+ power. Potente, gracias al alto par de los dinámicos servomotores sincrónicos. Compacta, gracias a la integración optimizada del motor y el reductor, con una longitud sustancialmente menor. Silenciosa, gracias al acreditado dentado helicoidal del reductor. TPM+ power: ¡Un auténtico todo terreno para aplicaciones que precisan un mayor par y una alta exactitud en el control!



Aplicaciones

El nuevo TPM+ power despliega todo su potencial tanto en aplicaciones lineales de alta dinámica con sistemas piñón-cremallera o husillo, como en aplicaciones rotativas de elevadas masas y donde existen fuerzas perturbadoras, en las áreas de automatización y mecanizado.

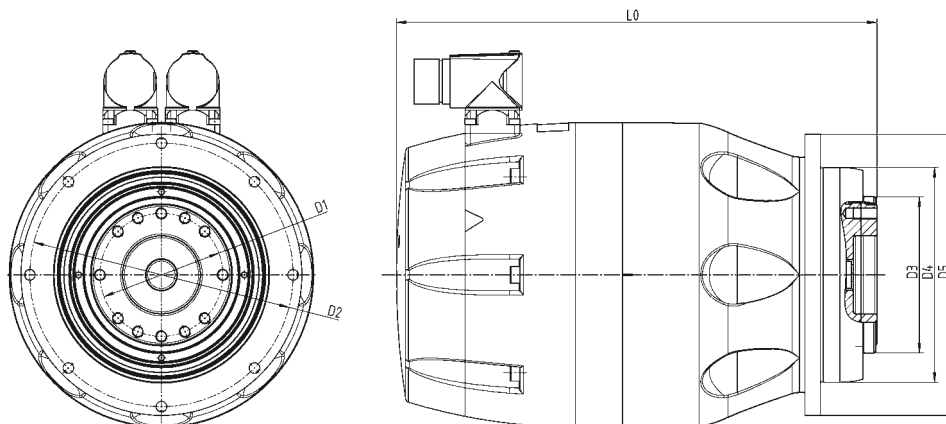
Fuente: MAKKA

TPM+ power	Tamaño				
	004	010	025	050	110
Relaciones de transmisión, 1 etapa	4, 5, 7, 10				
Relaciones de transmisión, 2 etapas	16, 20, 25, 28, 35, 40, 50, 70, 100				
Par de aceleración máx. [Nm]	50	130	380	750	1600
Rigidez torsional máx. [Nm/arcmin]	12	33	86	190	610
Juego torsional máx. (reducido) [arcmin]	4 (2)	3 (1)			
Clase de protección	IP 65				
Clase de material aislante	F				
Posición de montaje	a discreción				

Variantes

- Conectores rectos y angulares
- Tensión de circuito intermedio 320V DC (opcional en los tamaños 004, 010 y 025), 560V DC
- Sensor de temperatura KTY, PTC
- Resolutor retroalimentación motor, sensores ópticos EnDAT/Hiperface (opcional)
- Freno de imán permanente (opcional)
- Conformidad UL
- Lubricación mediante aceite sintético, grasa (opcional), lubricación apta para industria alimentaria (opcional)

TPM+ power



TPM+ power	Tamaño				
	004	010	025	050	110
Diámetro D1	31,5	50	63	80	125
Diámetro D2	79	109	135	168	233
Diámetro D3	40 _{h7}	63 _{h7}	80 _{h7}	100 _{h7}	160 _{h7}
Diámetro D4	64 _{h7}	90 _{h7}	110 _{h7}	140 _{h7}	200 _{h7}
Diámetro D5	86	118	145	179	247

Longitud L0 [mm] <small>(relación de transmisión 4, 5, 7, 10, 16, 20, 25, 28, 35)</small>					
Resolutor sin freno	164	205	242	281	337
Hiperface sin freno	185	226	263	306	361
EnDAT sin freno	189	230	267	306	361

Longitud L0 [mm] <small>(relación de transmisión 40, 50, 70, 100)</small>					
Resolutor sin freno	149	175	197	236	307
Hiperface sin freno	170	196	218	261	331
EnDAT sin freno	174	200	222	261	331

Longitud adicional con freno [mm]					
	20	19	24	40	50

TPMplus_power_flyer_es_2008_1 Reservado el derecho a realizar modificaciones técnicas

